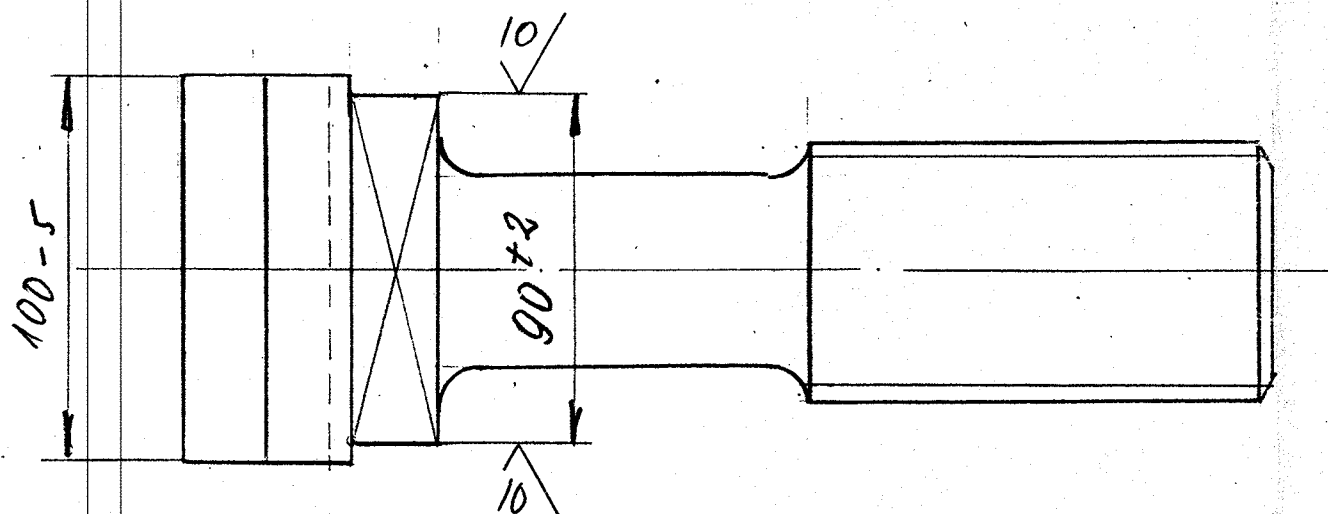
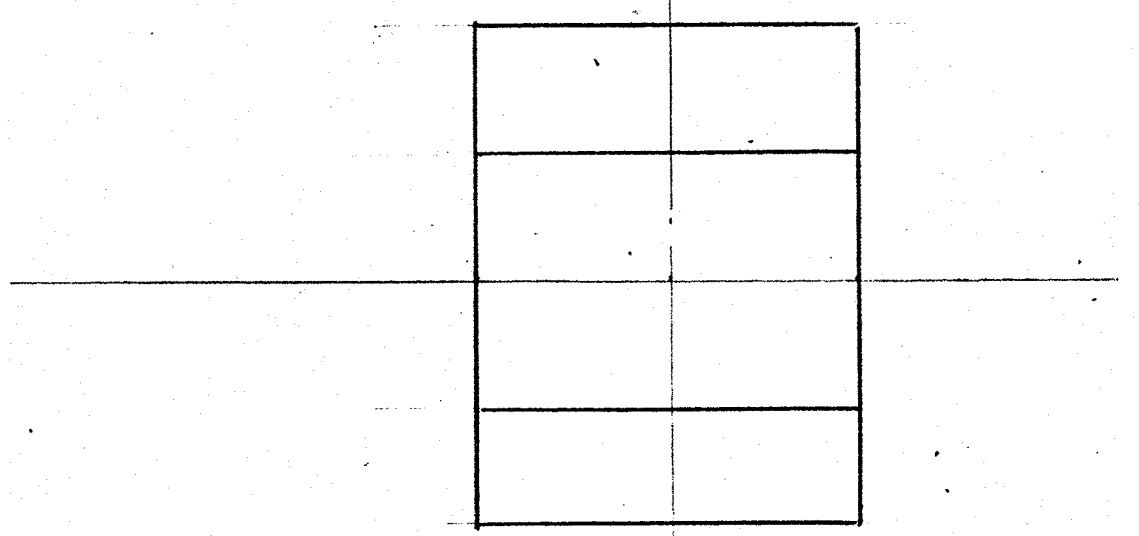


√(10/5/2,5)



2400

Zastępuje rys. RPT-132.00.00.00
 stosować znakretkami wg rys. RPT-147.00.00.00
 i RPT-148.00.00.00

- Uwagi technologiczne
- 1) Toczyć w kłach
 - 2) Promienie R10 wykonać bardzo starannie w 5 kl. chropowatości. Niepodcinać $\phi 50$
 - 3) Nakłady państwa kompletami parawanami obwiesz z cykle.

Zmiana	Podpis	Data	Zmiana	Nr karty	Podpis	Data
St 4 (St 3)	<i>[Signature]</i>		OBIEKT	Młyn MKM-33		Masa (kg)
Wyk. 12 szt / 1 młyn			Rama przekładni			
Konstr.	<i>[Signature]</i>		SŁUBA mocująca			
Kreślił.	<i>[Signature]</i>		RPT-146.00.00.00			
Sprawił.	<i>[Signature]</i>					
Zatwierdził.	<i>[Signature]</i>					
ELEKTROWNIA / POLANICA		1:2			Nr arch.	